

serie Gran Clima

Novedades 2009/10



Ahorro energético • Energía sostenible
Adaptabilidad de Diseño



Fugar
CHIMENEAS



K.set 70

HIT/base
con módulo

Descubre la nueva imagen del ahorro... K.set

Funcional y diferencial en todo su concepto, exento de todo ornamento y elemento no funcional, aporta soluciones básicas e indispensables.

- Doble deflector de definición de tiro
- Mínima sonoridad: turbinas tangenciales
- Regulador de velocidad caudal
- NET/GLASS: cortina de aire paro/encendido V.T.N. apertura puerta
- Elementos intercambiables: Accesibilidad
- Opción placa inoxidable inferior

Módulo Hit... Menos es más

El revestimiento HIT: simplicidad y funcionalidad propia de un diseño de solución. Sus versiones de emplazamiento facilitan un concepto integral para cualquier tipo de interiorismo.



Opción placa inoxidable intercambiable



K.set
versión 3 caras



LEXUS

HIT/up
con módulo

Versión Básica



Con estilo innovador

No, no es un slogan más...LEXUS une dos diferenciales: un gran diseño frontal y su explícita innovación conceptual: la cámara semicilíndrica.

En su interior la forma curva, propicia una increíble mejora de su estabilidad dimensional, garantizando mayor resistencia y durabilidad. Prescindiendo de la geometría habitual, se favorece la transmisión del calor generado de forma uniforme, aumentando su rendimiento y la fluidez en la evacuación de humos y gases.

El hogar se caracteriza por su conjunto de fundición intercambiable e innovador perfil curvado tanto en su cuerpo envolvente como en su base.

Un concepto donde queda patente su estilo innovador tecnológico, funcional, estético sin descuidar que nos guste por su adaptabilidad en cualquier tipo de interiorismo.



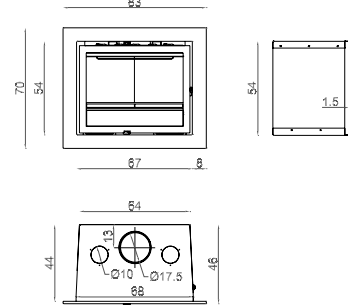
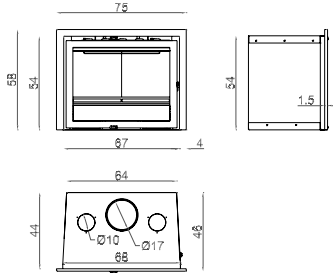
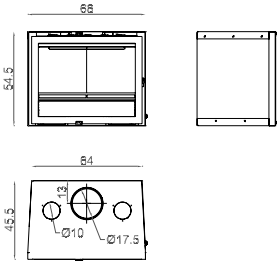
Detalle sujeción soporte



básica

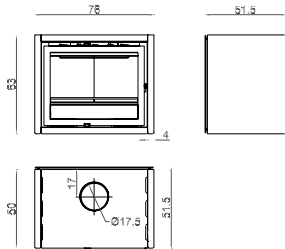
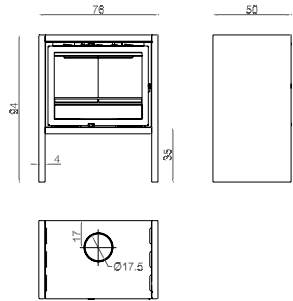
marco 3 caras de 4x4 cm

marco 4 caras de 8x8 cm



módulo hit/base

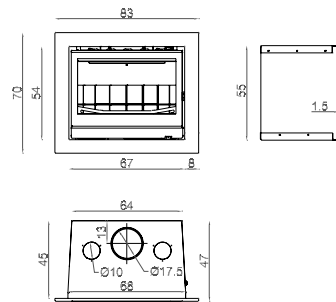
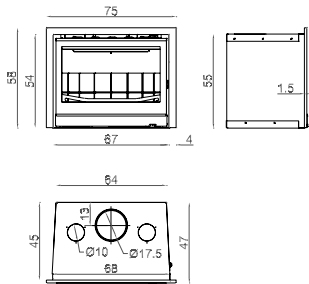
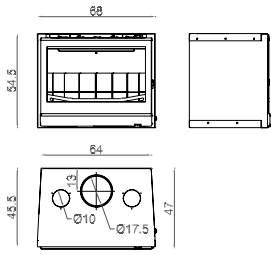
módulo hit/up



básica

marco 3 caras de 4x4 cm

marco 4 caras de 8x8 cm



módulo hit/base

módulo hit/up

